

手振れシミュレータ TSS-1000

参考出展



DIGITAL CAMERA

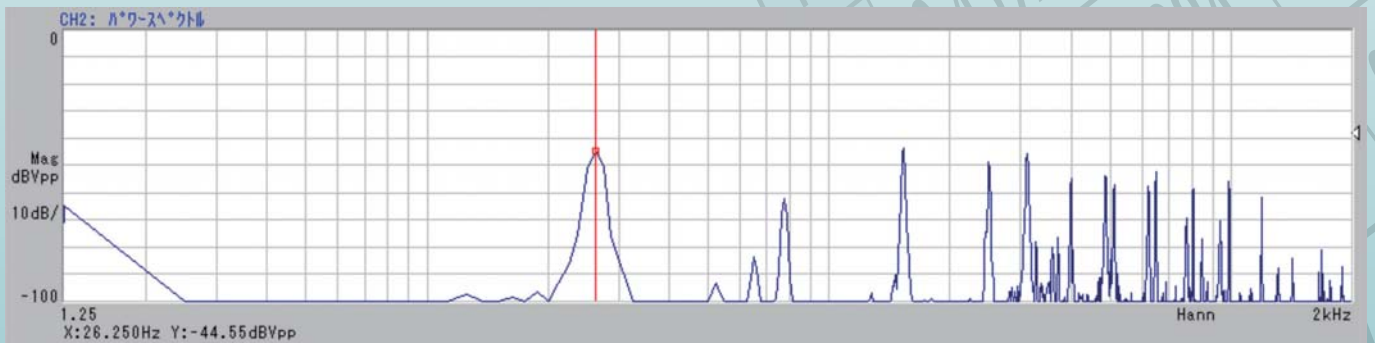
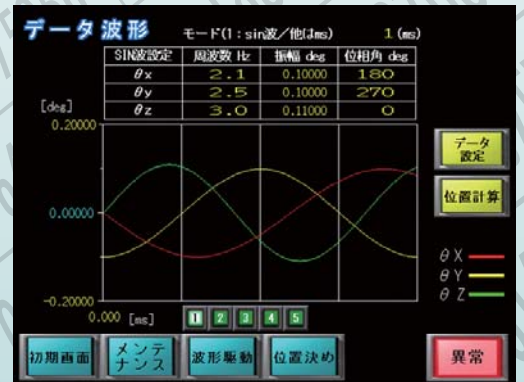
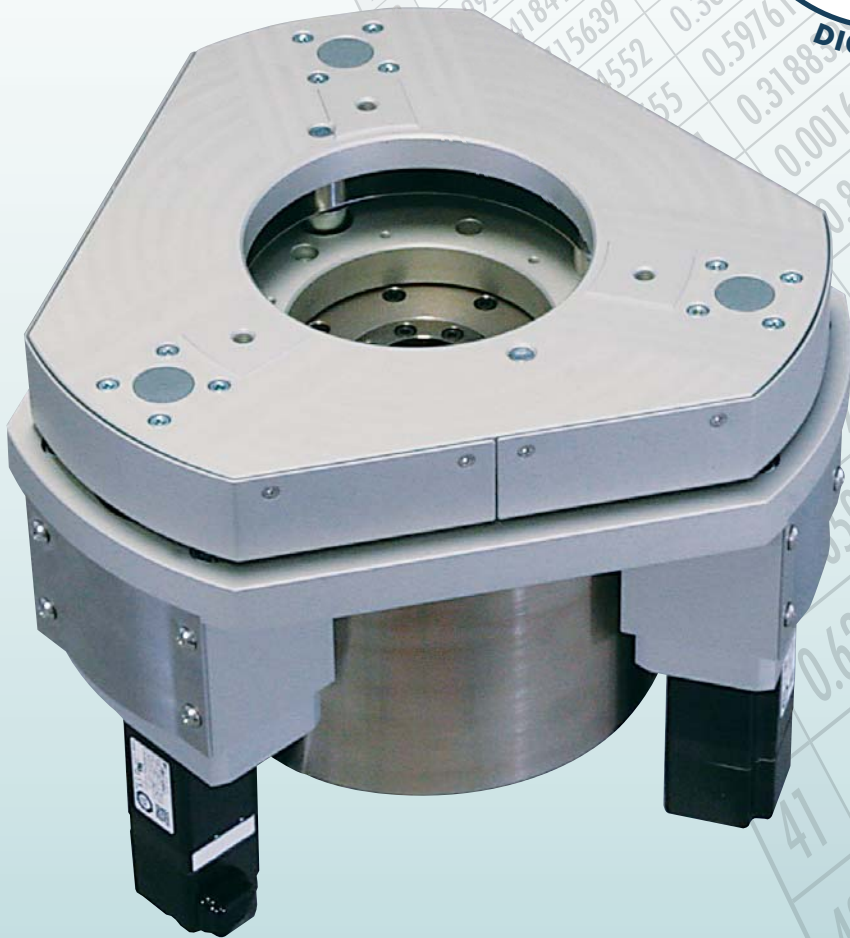


DIGITAL VIDEO CAMERA



MOBILE PHONE

3軸チルト駆動で
手振れの振動を
再現します



注:本装置にFFTアナライザは含まれておりません。

神津精機株式会社 <http://www.kohzu.co.jp>

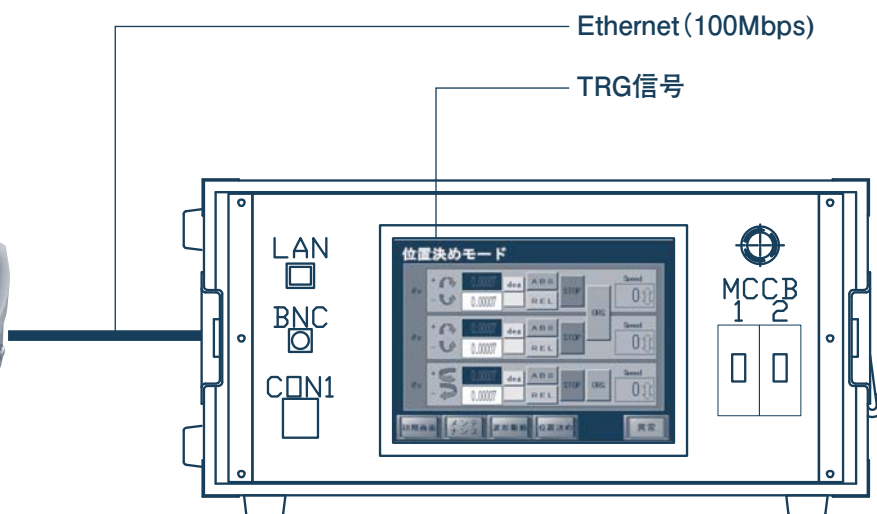
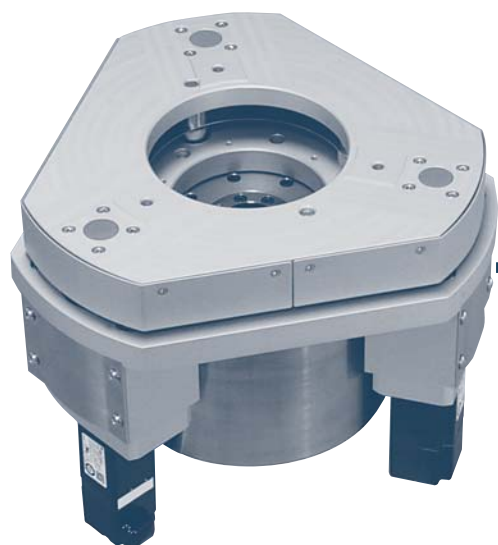
お問い合わせ先 E-mail:sale@kohzu.co.jp

本社/工場 〒215-8521 神奈川県川崎市麻生区栗木2-6-15
大阪支店 〒532-0004 大阪府大阪市淀川区西宮原2-7-38

新大阪西浦ビル201

TEL.044-981-2131 FAX.044-981-2181
TEL.06-6398-6610 FAX.06-6398-6620

装置構成

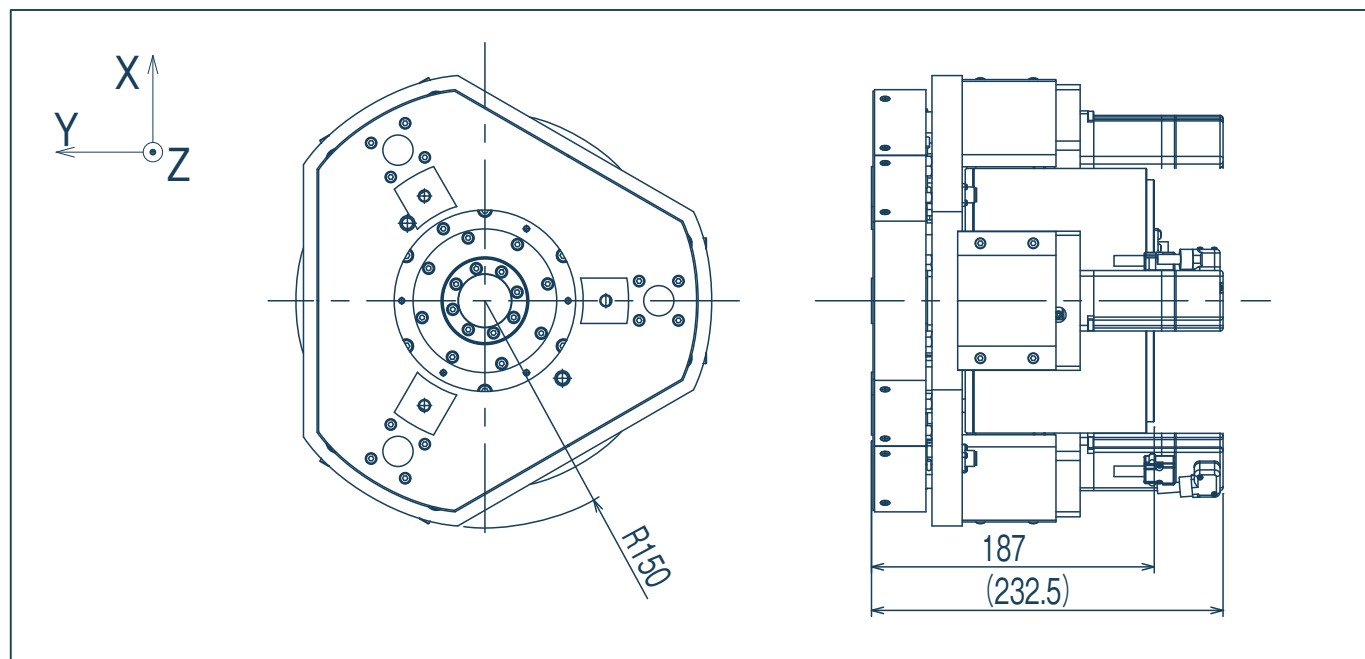


駆動ステージ

- θZ :ダイレクトドライブモータ
- $\theta X, \theta Y$:ACサーボ3軸によるトライポット機構
- ストローク各 ± 1 deg
- 高剛性・高応答

コントローラ

- Wave mode
入力された任意の波形パターン
- Positioning mode
分解能 $10\mu\text{rad}$ の精密位置決め



詳しいお問い合わせは...

神津精機株式会社

〒215-8521 神奈川県川崎市麻生区栗木2-6-15 FAX.044-981-2181

TEL.044-981-2131 <http://www.kohzu.co.jp> E-mail:sale@kohzu.co.jp