

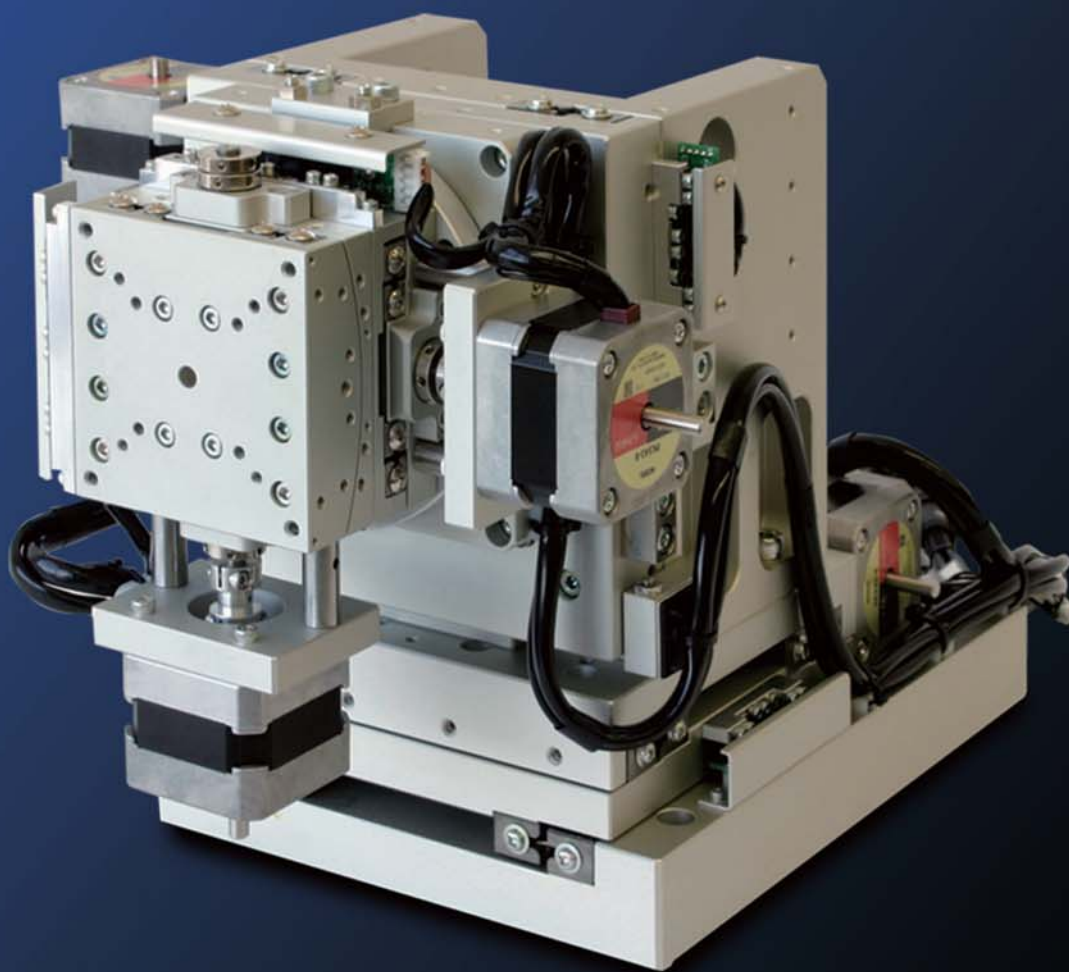
新製品

 KOHZU

小型6軸マニピュレータ MPSシリーズ (Multi Purpose Stage)

従来型マニピュレータと比較して

高さ	50%ダウン
幅	40%ダウン
重量	30%ダウン
剛性	30%アップ



全ての送り機構にボールネジを採用し、耐久性アップ

液晶プロジェクタ、CCDカメラの素子を貼り付ける際の微細な位置決め最適な、6軸マニピュレータの新製品です。**小型化、軽量化、高剛性化**を同時に実現しました。

神津精機株式会社 <http://www.kohzu.co.jp>

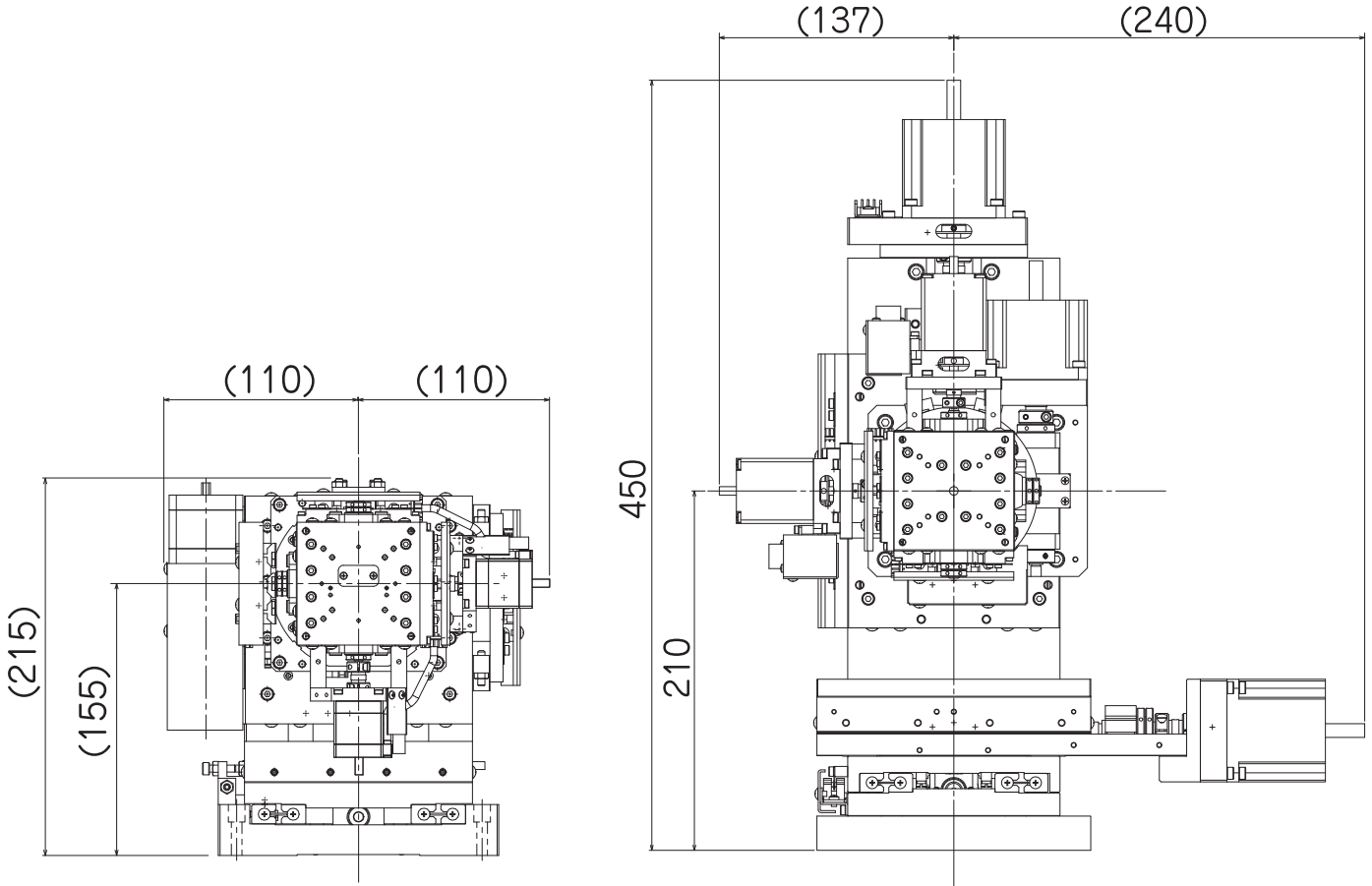
お問い合わせ先 E-mail: sale@kohzu.co.jp

本社/工場 〒215-8521 神奈川県川崎市麻生区栗木2-6-15
大阪支店 〒532-0004 大阪府大阪市淀川区西宮原2-7-38 新大阪西浦ビル201

TEL.044-981-2131 FAX.044-981-2181
TEL.06-6398-6610 FAX.06-6398-6620

Multi Purpose Stage

従来製品とのサイズ比較



新型マニピュレータ MPS-SSSD-B001

従来型マニピュレータ VKM-12

※ 図中の寸法は仕様により異なる場合があります

概略仕様

軸名称	移動範囲 ^{※1}	最高速度	最小分解能 ^{※2}	ドライバ分割数
X	±5mm	1mm/sec	0.1um	1/20
Y	±5mm	1mm/sec	0.1um	1/20
Z	±5mm	10mm/sec	0.1um	1/20
θ_x	±3°	3.8°/sec	約0.00038°	1/2
θ_y	±3°	2.8°/sec	約0.00028°	1/2
θ_z	±3°	18°/sec	0.0018°	1/4

※1 移動範囲は延長することが可能です。

※2 最小分解能はドライバ分割数の設定によって変更が可能です。

このパンフレットに記載された内容、仕様は予告なく変更されることがあります

詳しいお問い合わせは…

神津精機株式会社

〒215-8521 神奈川県川崎市麻生区栗木2-6-15 FAX.044-981-2181

TEL.044-981-2131 <http://www.kohzu.co.jp> **E-mail:sale@kohzu.co.jp**